

ผู้นำ..เทคโนโลยีปั๊มน้ำอัจฉริยะ

Q3
SERIES

NEW



ปั๊มน้ำมิตซูบิชิ อิเล็กทริก ทน แกร่ง แรงเป็นหนึ่ง



Q3 SERIES



ปั๊มน้ำมิซูบิชิ อิเล็กทริก ใหม่ คิวทรี ซีรี่ ให้พลังน้ำแรงกว่า ทนทานทุกสภาวะ พร้อมเทคโนโลยีระบบอิเล็กทรอนิกส์

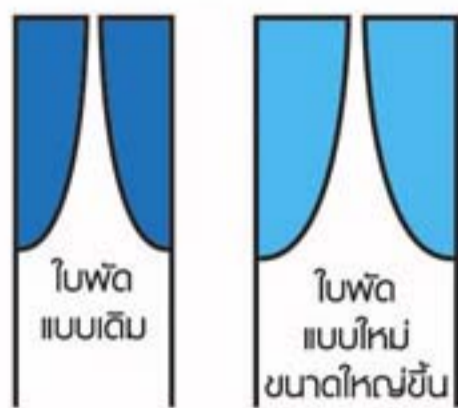
พัฒนาไปอีกขั้น ด้วยการเพิ่มประสิทธิภาพในการจ่ายน้ำในปริมาณที่มากกว่า ทำงานแม่นยำ ให้น้ำแรงต่อเนื่อง ตอบสนองรวดเร็ว ใช้พลังงานไฟฟ้าอย่างคุ้มค่า มั่นใจในความปลอดภัยทุกเวลา ด้วยมาตรฐานความปลอดภัยเหนือระดับ

แรง.. สัมผัสได้

ด้วยการพัฒนาชุดมอเตอร์และใบพัดแบบใหม่ ที่ช่วยเพิ่มประสิทธิภาพในการจ่ายน้ำได้มากขึ้น



ภาพจำลองใบพัดปั๊มน้ำมิซูบิชิ



ทนทาน..ปลอดภัย

ใช้ชุดเรือนปั๊มแบบพลาสติกคุณภาพสูง ปลอดภัย และชุดหัวปั๊มทำจากทองแดงผสมพิเศษ ทนทาน รับประกันมอเตอร์ 5 ปี



ปลอดภัยเหนือระดับและเป็นมิตรต่อสิ่งแวดล้อม



ใช้ชิ้นส่วนที่ไม่ลามไฟและอุปกรณ์ เพิ่มความปลอดภัยตามมาตรฐาน ความปลอดภัยเหนือระดับ (PREMIUM SAFETY)**

RoHS

จำกัดการใช้สารต้องห้าม 6 ชนิดที่เป็นอันตรายต่อสิ่งแวดล้อมในผลิตภัณฑ์เครื่องใช้ไฟฟ้าอิเล็กทรอนิกส์ ตามข้อกำหนด RoHS ของกลุ่มประเทศสหภาพยุโรป EU

(สารต้องห้าม 6 ชนิด ได้แก่ ตะกั่ว, ปรอท, แคดเมียม, โครเมียม+เฮกซะวาเลนซ์, โพลีโบรมีน-ไดฟีนิล, โพลีโบรมีน-ไดฟีนิล-อีเทอร์)

*ชิ้นส่วนของปั๊มน้ำที่ช่วยในการป้องกันและลดความเสียหายบางส่วนจากการโดนน้ำ เช่น ป่าฝน เป็นต้น ได้แก่ ฟลักซ์ป้องกันสนิมที่มอเตอร์ ก่อสร้างขึ้นนอกของมอเตอร์ อย่างไรก็ตาม เพื่อการใช้งานที่ถูกต้องควรใส่ฟลักซ์ป้องกันสนิมที่มอเตอร์ตลอดเวลาที่ใช้งาน

**มอเตอร์แบบปิดพร้อมเทอร์โมลิวส์ปลอดภัย 2 ชั้น, ฟลักซ์ป้องกันสนิม, สายไฟ-ปลอกหุ้มสายไฟใช้วัสดุที่ไม่ลามไฟ, ติดตั้งสายดินและก่อกั้นสายไฟป้องกันน้ำหรือแมลงกัดแทะ



ผลิตจากโรงงานที่ได้มาตรฐาน ISO 9001 และ ISO 14001

ปั๊มน้ำแบบอัตโนมัติ (WP)

ทำงานอัตโนมัติ ตามจังหวะการเปิด-ปิดก๊อกน้ำ



ทำงานอัตโนมัติ
เมื่อเปิดใช้น้ำ



ช่วยเพิ่ม
แรงดันน้ำ



รองรับการใช้งาน
พร้อมกันหลายจุด



NEW



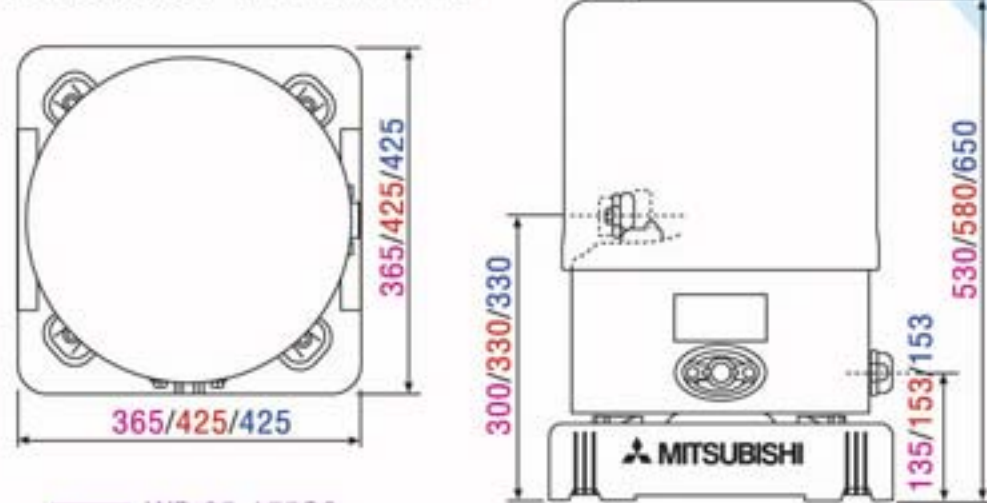
ทนทาน ปลอดภัย

- ฝาครอบพลาสติกเนื้อหนาพิเศษ ใช้วัสดุไม่ลุกลามไฟ
ทนทุกสภาวะ พร้อมน็อตยึดฝาครอบ
เพิ่มความแข็งแรง ปลอดภัย
- เชื่อมถังแรงดันด้วยเทคโนโลยีแบบ Seam Welding
ทนแรงดันได้สูง ไม่มีรั่วซึม
- ตัวถังแรงดันเคลือบสีพิเศษทั้งภายนอกและภายใน
ทนต่อแสงแดด ปลอดภัยสารพิษ ป้องกันสนิม

แรงดันน้ำสม่ำเสมอ

อุปกรณ์เต็มอากาศลิซสีกส์เฉพาะ เต็มอากาศ
ได้รวดเร็ว ลดปัญหาเครื่องตัดต่อบ่อยครั้ง
พร้อมสวิทช์ควบคุมแรงดัน ตัด-ต่อการทำงาน
โดยอัตโนมัติ ด้วยเสียงที่เงียบยิ่งขึ้น

Dimension (หน่วยเป็นมิลลิเมตร)



- WP-85-155Q3
- WP-205-305Q3
- WP-355-405Q3



- ฐานรองพลาสติก ป้องกันน้ำขัง
ทนทานทุกสภาวะ
- ใช้ข้อต่อทองเหลือง ไม่เป็นสนิม



ปั๊มน้ำแบบธรรมดา (CP)

สำหรับดูดน้ำจากบ่อหรือถังพักน้ำ เพื่อส่งไปยังถังจ่ายน้ำ
บนอาคาร หรือนำไปใช้งานทั่วไป



ส่งน้ำไปยัง
ถังสำรองน้ำ



ใช้กับอาคารสูง

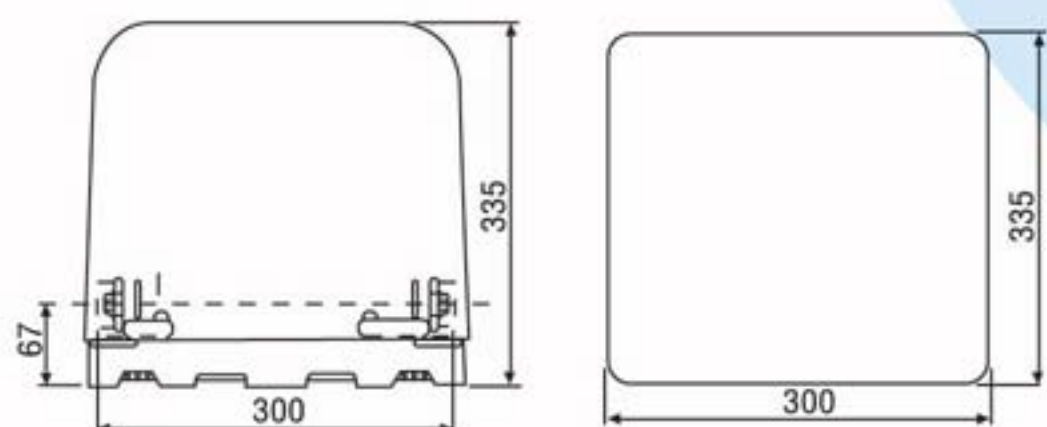


ทนทุกสภาวะ:

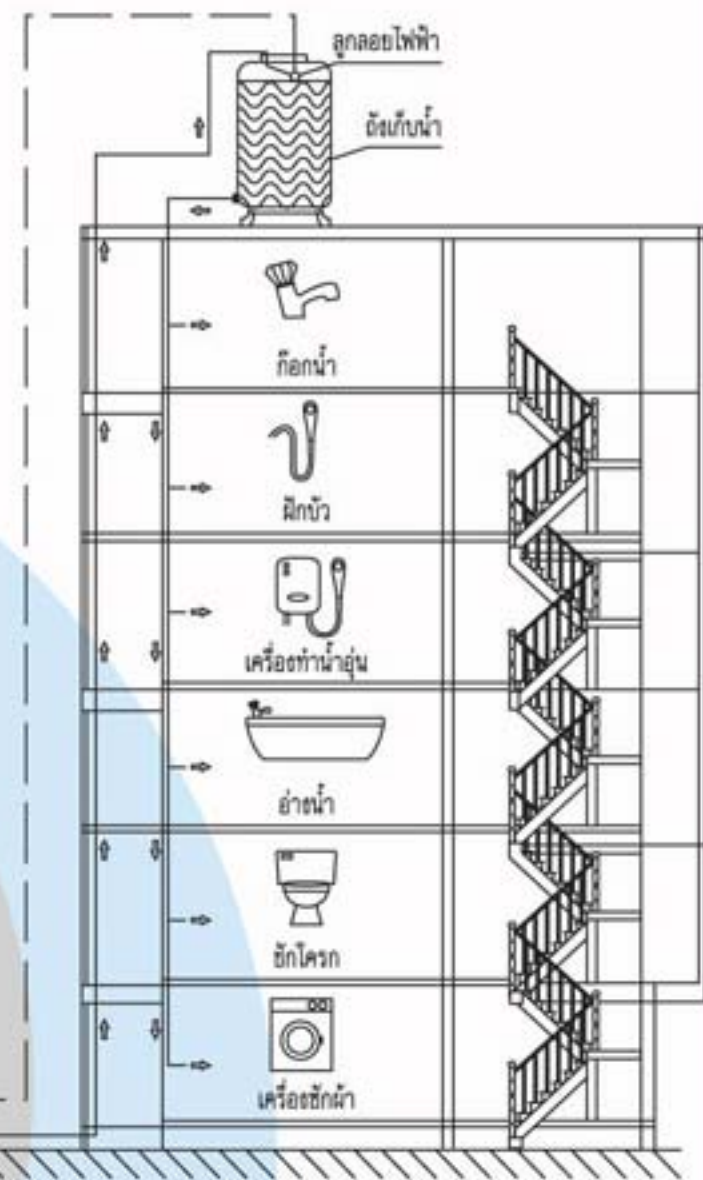
ฝาครอบพลาสติกเนื้อหนา
พิเศษ ใช้วัสดุไม่ลุกลามไฟ
ทนทุกสภาวะ



- ฐานรองพลาสติก ป้องกันน้ำขัง
ทนทานทุกสภาวะ
- ใช้ข้อต่อทองเหลือง ไม่เป็นสนิม



Dimension (หน่วยเป็นมิลลิเมตร)



ปลอดภัยและสารปนเปื้อน

ชุดเรือนปั๊มพลาสติกคุณภาพสูง ป้องกันสนิมทั้งภายใน
และภายนอก ชุดหัวปั๊มและใบพัดทำจากทองแดงพิเศษ
ทนทุกสภาวะการใช้งาน ออกแบบใบพัดใหม่ให้ส่งน้ำได้มาก
และเสียงเงียบยิ่งขึ้น



ปั๊มน้ำแบบอัตโนมัติแรงดันคงที่ (EP)

ทำงานอัตโนมัติตามจังหวะการเปิด-ปิดก๊อกน้ำ เหมาะสำหรับอุปกรณ์ที่ต้องการแรงดันน้ำคงที่ ขนาดเล็กกะทัดรัด ประหยัดพื้นที่ติดตั้ง



เหมาะสำหรับเครื่องทำน้ำอุ่น

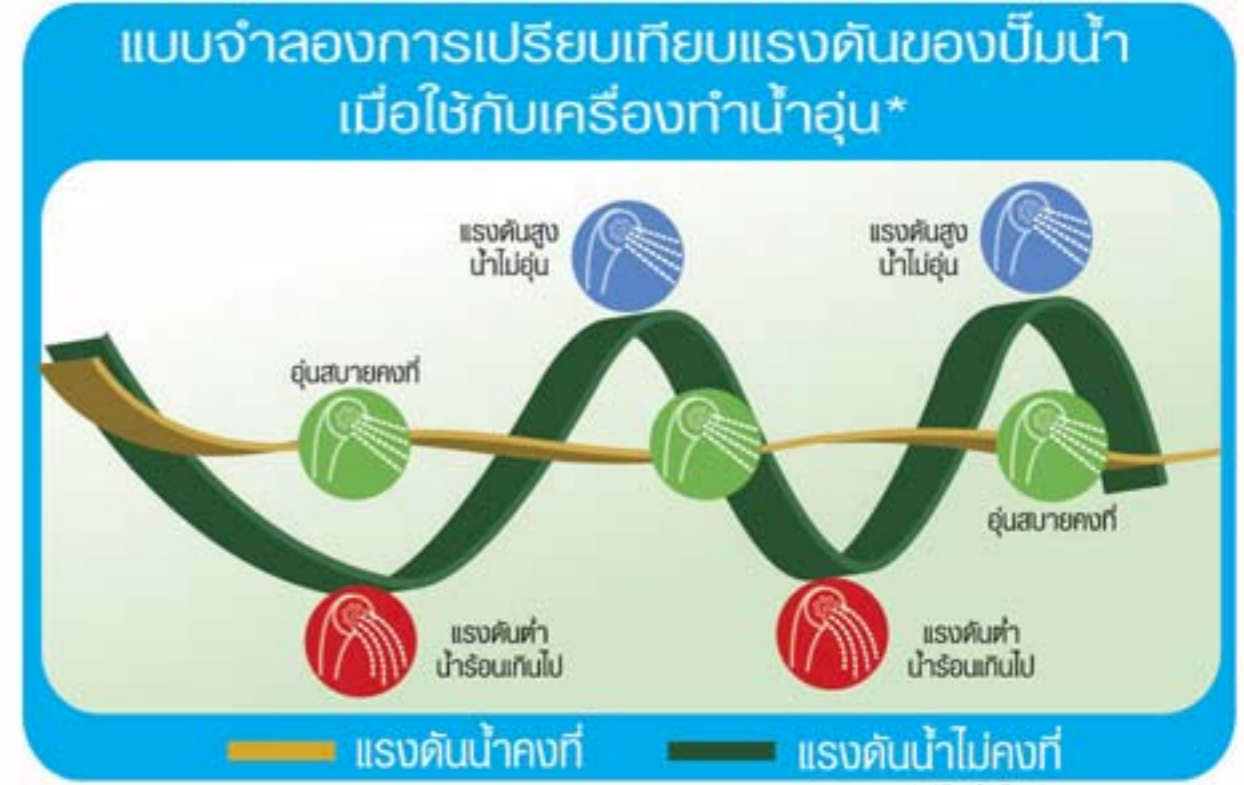
ทำงานอัตโนมัติเมื่อเปิดใช้น้ำ

ช่วยเพิ่มแรงดันน้ำ

รองรับการใช้งานพร้อมกันหลายจุด

แผงวงจรอิเล็กทรอนิกส์ตรวจวัดปริมาณการใช้น้ำ (Flow Switch)

ตรวจวัดและส่งสัญญาณ เพื่อให้เครื่องปั๊มน้ำสร้างแรงดันคงที่ตลอดเวลา ช่วยให้เครื่องทำน้ำอุ่นหรือเครื่องทำน้ำร้อนรักษาอุณหภูมิได้อย่างสม่ำเสมอ



*กรณีใช้น้ำปริมาณเท่ากัน

ปลอดภัยและสารปนเปื้อน

ชุดเรือนปั๊มพลาสติกคุณภาพสูง ป้องกันสนิมทั้งภายในและภายนอก ชุดหัวปั๊มและใบพัดทำจากทองแดงพิเศษทนทุกสภาวะการใช้งาน



โครงสร้างถังแรงดัน ก๊าซไนโตรเจน



ติดตั้งสะดวกสบาย

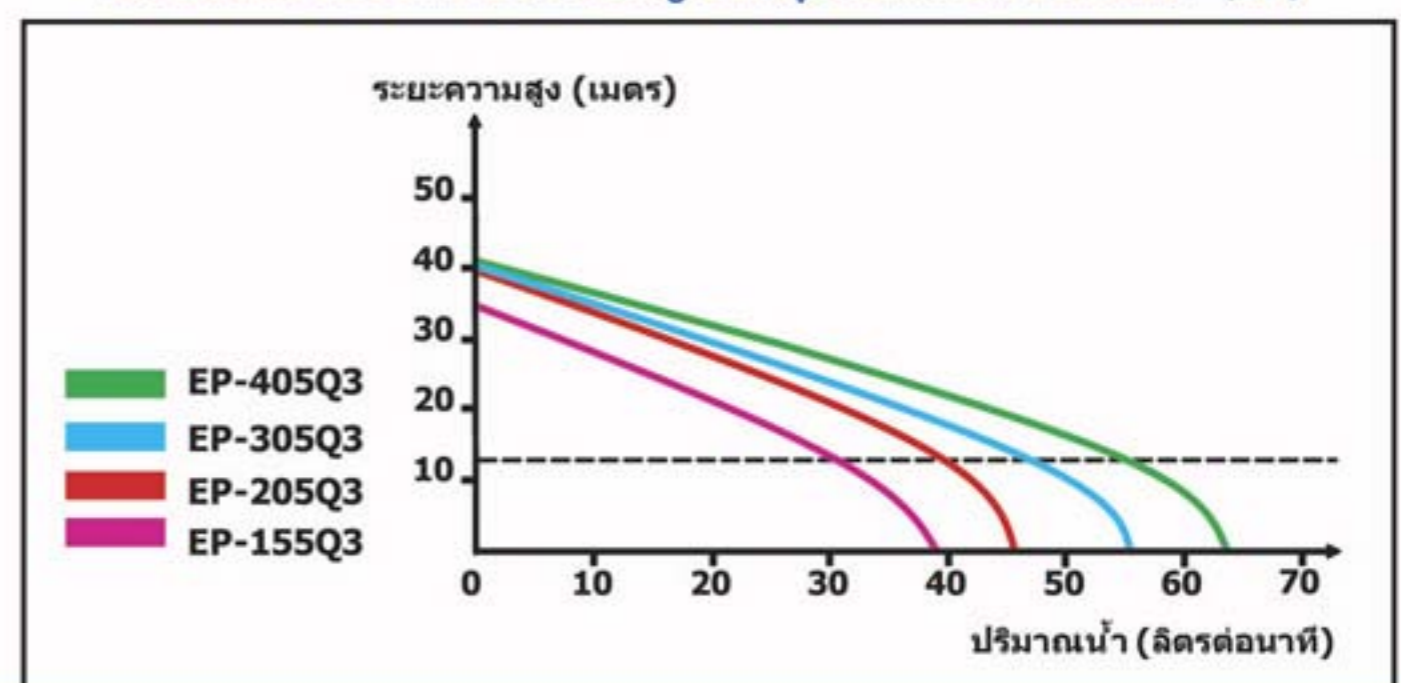
ขนาดเล็กกะทัดรัด ประหยัดพื้นที่ เลือกทางออกน้ำได้ 2 ทิศทาง เพิ่มความสะดวกและความสวยงาม เรียบร้อยในการติดตั้ง ขวานรองออกแบบเฉพาะ ป้องกันน้ำขัง ใช้วัสดุคุณภาพสูง ทนแดด ทนฝน รองรับติดตั้งทั้งในที่ร่มและกลางแจ้ง



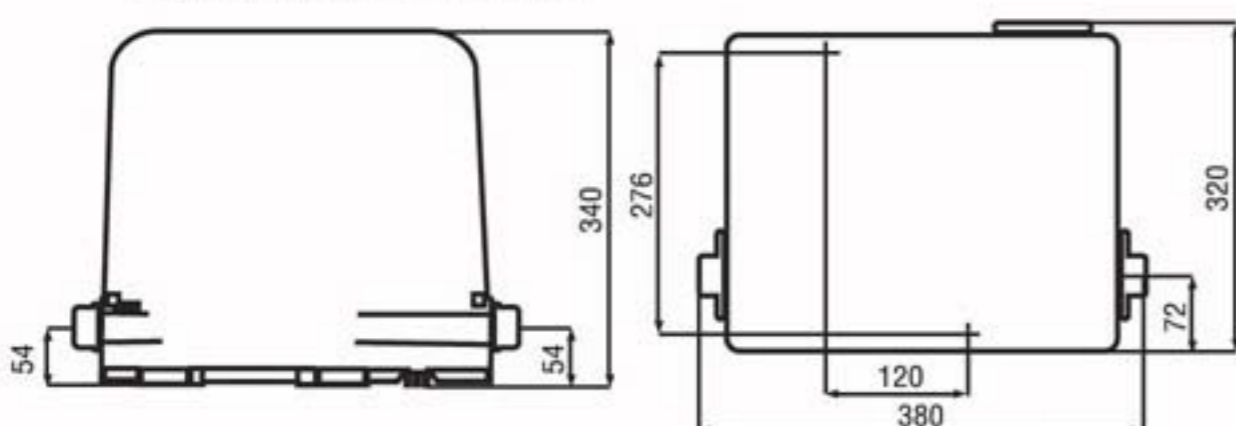
ปลอดภัย มั่นใจ

ปกป้องชุดสายไฟและอุปกรณ์เก็บประจุไฟฟ้า (Condenser) จากน้ำ แผลง และหนู ด้วยกล่องเก็บสายไฟ เสริมความมั่นใจด้วยการใช้วัสดุไม่ลุกลามไฟ

กราฟแสดงสมรรถนะปั๊มน้ำมิตซูบิชิในรุ่นอัตโนมัติแรงดันคงที่ (EP)



Dimension (หน่วยเป็นมิลลิเมตร)



ปั๊มน้ำแบบอินเวอร์เตอร์ (IP)



ประหยัดไฟ 40%



เติมน้ำเข้าอ่าง
ได้เร็วขึ้น



เหมาะสำหรับ
เครื่องทำน้ำอุ่น



ทำงานอัตโนมัติ
เมื่อเปิดใช้น้ำ

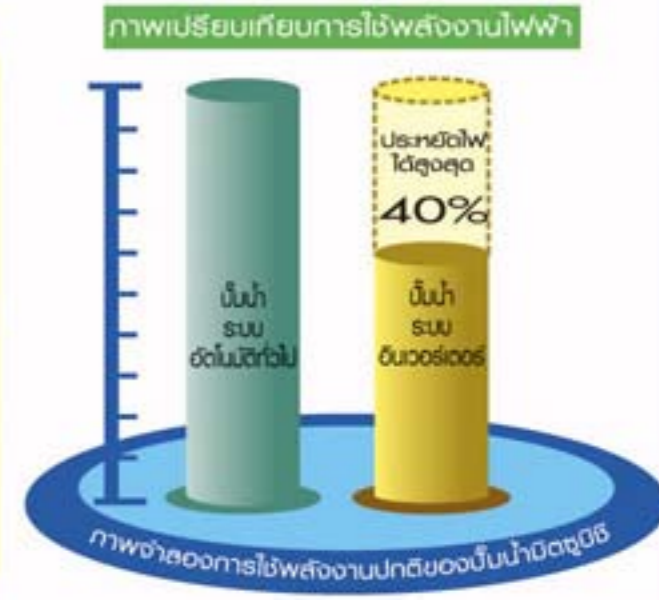
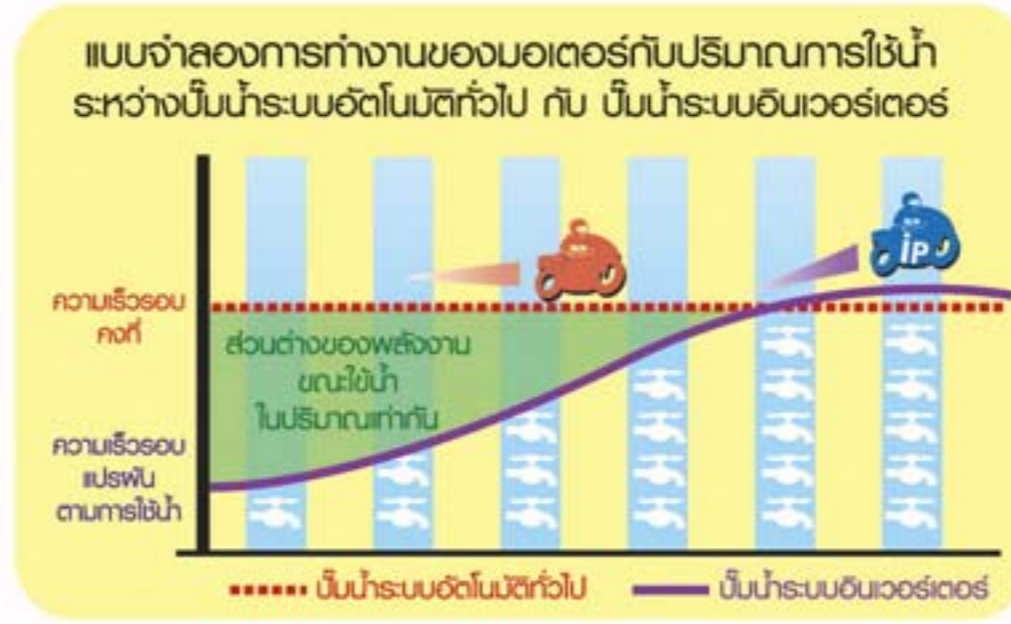


รองรับการใช้น้ำ
พร้อมกันหลายจุด

ทำงานโดยอัตโนมัติตามจังหวะการเปิด-ปิดก๊อกน้ำ มอเตอร์ขนาด 500 วัตต์ ช่วยเพิ่มแรงดันคงที่ส่งน้ำได้มากถึง 58 ลิตรต่อนาที รองรับการใช้เปิดใช้น้ำได้มากถึง 10 จุดในเวลาเดียวกัน เหมาะสำหรับที่พักอาศัยขนาดกลางถึงขนาดใหญ่ ลำหน้าด้วยระบบอินเวอร์เตอร์ ช่วยประหยัดพลังงาน ตัวเครื่องมีขนาดกะทัดรัด ประหยัดพื้นที่

ชุดควบคุมระบบอินเวอร์เตอร์ (Inverter Control)

ควบคุมการทำงานของปั๊มน้ำโดยอัตโนมัติ ประมวลผลและปรับความเร็วรอบของมอเตอร์ตามปริมาณการใช้น้ำ พร้อมวงจรกรองสัญญาณรบกวนและมีระบบป้องกันปั๊มน้ำจากความผิดปกติ ในกรณีเกิดกระแสไฟเกินหรือไม่มีน้ำเข้าเครื่องตามระยะเวลาที่กำหนดไว้ ระบบจะตัดการทำงาน เพื่อป้องกันความเสียหายและแสดงสถานะผิดปกติด้วยหลอด LED ที่ชุดควบคุม



ประหยัดพลังงาน

ระบบอินเวอร์เตอร์ สามารถควบคุมรอบการหมุนของมอเตอร์ให้สัมพันธ์กับปริมาณการใช้น้ำ เช่น เมื่อเปิดใช้น้ำเพียงจุดเดียว มอเตอร์จะหมุนที่ความเร็วรอบต่ำ แต่หากเปิดใช้น้ำหลายจุดมอเตอร์จะหมุนเร็วขึ้นตามปริมาณน้ำที่ใช้ ซึ่งการลดรอบการทำงานของมอเตอร์สามารถลดการใช้พลังงานที่เกินความจำเป็นและช่วยให้ประหยัดพลังงานได้ถึง 40%*

*แบบจำลองเปรียบเทียบการใช้พลังงานระหว่างปั๊มน้ำแบบอัตโนมัติและแบบอินเวอร์เตอร์ โดย บริษัท กันยง อิเล็กทริก (มหาชน) จำกัด

มอเตอร์แบบ ดีซีบีแอล (DCBL Motor)

นวัตกรรมล่าสุดจากประเทศญี่ปุ่น มอเตอร์โครงสร้างเรซิน ปลอดภัยสูงป้องกันน้ำและแมลง เสียงเงียบ พร้อมเทคโนโลยีการพันขดลวดมอเตอร์แบบพิเศษ (Joint Wrap DC Motor) เพิ่มแรงบิด ลดการสูญเสียพลังงาน



วงจรกรองสัญญาณรบกวน แยกออกจากแผงวงจรหลัก



ชุดอุปกรณ์ตรวจวัดระบบอิเล็กทรอนิกส์ (Pressure Sensor & Flow Sensor)

ตรวจวัดแรงดันน้ำ และเพิ่มอุปกรณ์ตรวจวัดปริมาณการใช้น้ำ ช่วยให้เครื่องตอบสนองการใช้งานได้อย่างรวดเร็ว แม่นยำ และเพื่อให้ปั๊มน้ำสร้างแรงดันคงที่ตลอดเวลา



Pressure Sensor



Flow Sensor

แรงดีไม่มิดก ด้วยแก๊สไนโตรเจน

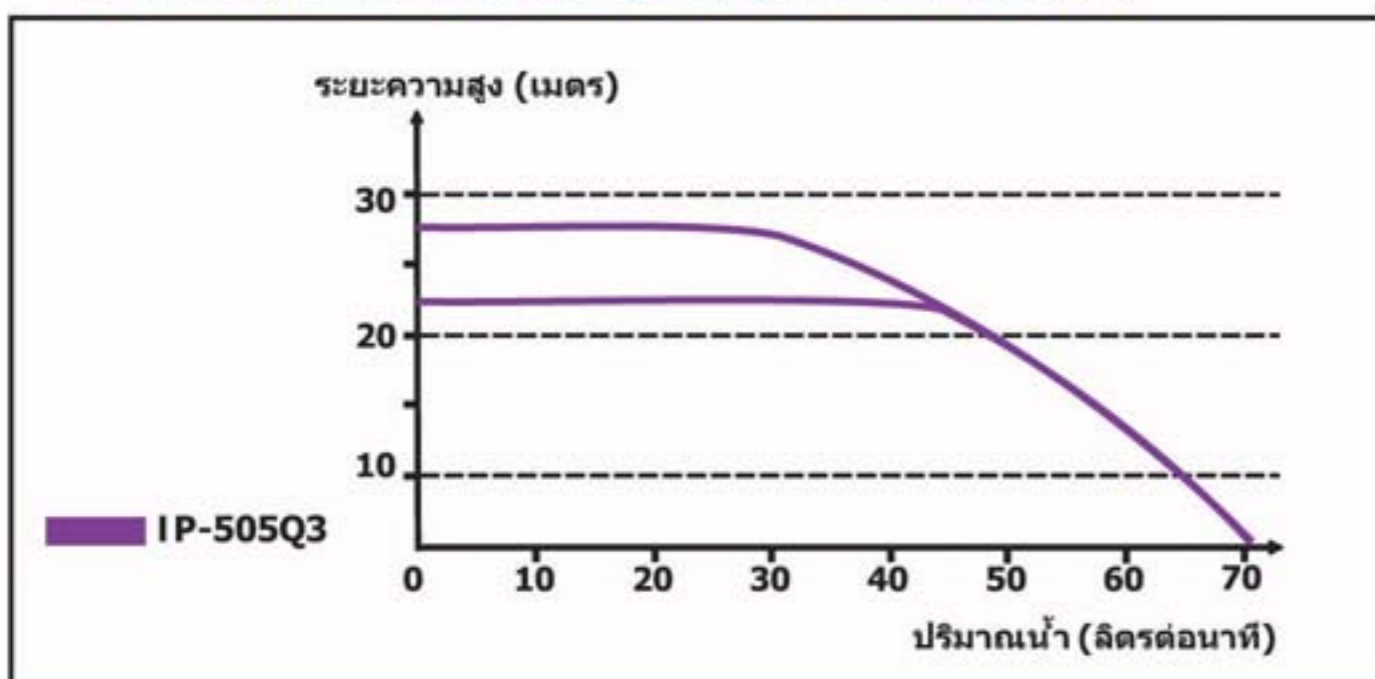
ผลิตจากวัสดุชั้นดี แข็งแกร่งทนทานภายในบรรจุแก๊สไนโตรเจนที่ไม่เป็นอันตรายและไม่ติดไฟ สร้างแรงดันได้รวดเร็วและสม่ำเสมอ



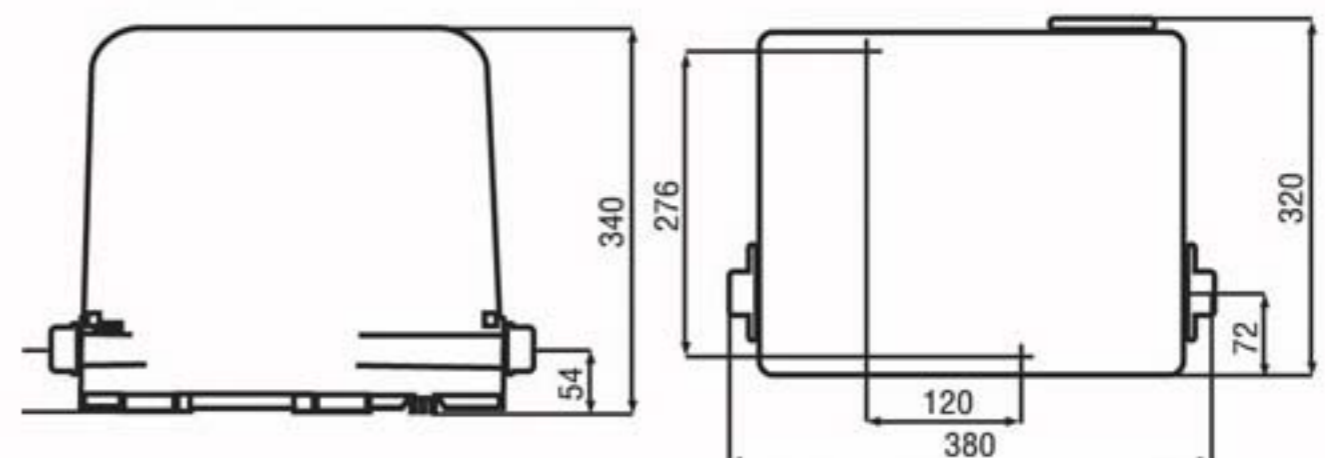
ติดตั้งสะดวกสบาย

เลือกทางออกน้ำได้ 2 ทิศทาง เพิ่มความสะดวกและความสวยงาม เรียบร้อยในการติดตั้ง ฐานรองออกแบบเฉพาะ ป้องกันน้ำขัง ใช้วัสดุคุณภาพสูงทนแดด ทนฝน รองรับติดตั้งทั้งในที่ร่มและกลางแจ้ง

กราฟแสดงสมรรถนะปั๊มน้ำชนิดอินเวอร์เตอร์ (IP)



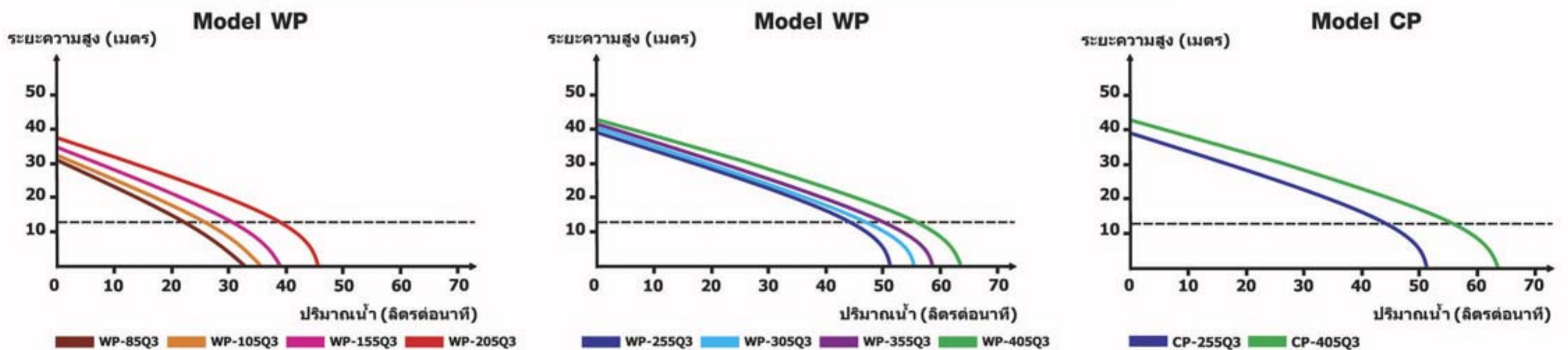
Dimension (หน่วยเป็นมิลลิเมตร)



รายละเอียดของปั้มน้ำ มิตซูบิชิ อิเล็กทริก

ประเภท	รุ่น	มอเตอร์ (วัตต์)	ระยะส่ง (เมตร)	ปริมาณน้ำ(ลิตร/นาที)		จุดที่ใช้ น้ำ (จำนวนก๊อก)	สวิตซ์ความดัน (กก/ซม.²)			ท่อดูด มม.(นิ้ว)	ท่อจ่าย มม.(นิ้ว)	น้ำหนัก (กก.)	ขนาด (มม.)		ลักษณะ บ้าน	
				สูงสุด	ระยะ 12 ม.		เปิด	ปิด	แรงดัน สูงสุด**				(ฐาน) กว้างxลึก	(รวม) สูง		
แบบอัตโนมัติ	WP-85Q3	80	8	29	21	1-3	1.3	1.9	-	20(3/4)	20(3/4)	13	365x365	530	1-2 ชั้น	
	WP-105Q3	100	11	31	24	1-3	1.3	1.9	-	20(3/4)	20(3/4)	13	365x365	530		
	WP-155Q3	150	12	37	30	1-4	1.3	1.9	-	25(1)	25(1)	13	365x365	530		
	แบบอัตโนมัติแรงดันปกติ	WP-205Q3	200	16	46	38	1-5	2.1	2.8	-	25(1)	25(1)	19	425x425	580	2-3 ชั้น
		WP-255Q3	250	19	48	42	1-6	2.1	2.8	-	25(1)	25(1)	19	425x425	580	
		WP-305Q3	300	19	55	46	1-7	2.1	2.8	-	25(1)	25(1)	19	425x425	580	บ้านขนาดใหญ่
		WP-355Q3	350	20	58	50	1-8	2.4	2.8	-	35(1½)	35(1½)	21	425x425	650	
		WP-405Q3	400	22	63	55	1-9	2.4	2.8	-	35(1½)	35(1½)	21	425x425	650	
แบบธรรมดา	CP-255Q3	250	27	48	42	-	-	-	-	25(1)	25(1)	11	335x300	335	อาคารสูง	
	CP-405Q3	400	30	63	55	-	-	-	-	35(1½)	35(1½)	11	335x300	335		
แบบอัตโนมัติแรงดันปกติ	EP-155Q3	150	12	37	30	1-4	1.3	1.9	2.9	25(1)	25(1)	10	380x320	340	2-3 ชั้น	
	EP-205Q3	200	16	46	38	1-5	2.1	2.8	4.0	25(1)	25(1)	12	380x320	340		
	EP-305Q3	300	19	55	46	1-7	2.1	2.8	4.0	25(1)	25(1)	13	380x320	340	บ้านขนาดใหญ่	
	EP-405Q3	400	22	63	55	1-9	2.3	2.8	4.0	35(1½)	35(1½)	13	380x320	340		
แบบอินเวอร์เตอร์	IP-505Q3	500	23(Low) 26(HIGH)	70	58	1-10	LOW 2.7	HIGH 3.0	-	35(1½)	35(1½)	12	380x320	340	บ้านขนาดใหญ่	

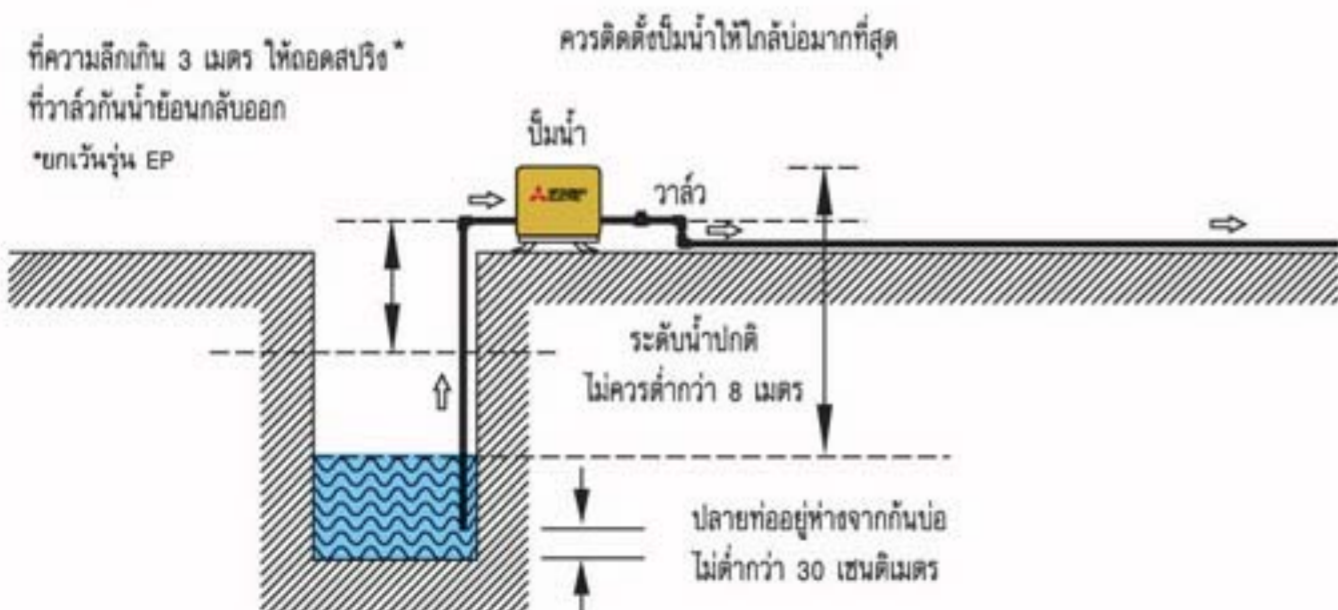
หมายเหตุ : - บริษัทขอสงวนสิทธิ์ในการเปลี่ยนแปลงรายละเอียดของสินค้าโดยไม่แจ้งให้ทราบล่วงหน้า - ปั้มน้ำแบบธรรมดาและแบบอัตโนมัติมีระยะสูงสุด 9 เมตร
 - เพื่อประโยชน์ต่อผู้ใช้ กรุณาศึกษาข้อมูลและคำเตือนภายในคู่มือการใช้งานผลิตภัณฑ์อย่างละเอียด
 * จำนวนก๊อกน้ำหรือจุดที่เปิดใช้ในเวลาเดียวกัน การแปลงหน่วยของสวิตซ์ความดัน 1กก/ซม² (kg/cm²) = 0.98 bar หรือ 14.2 PSI หรือ 14.2 Lb/in²



ตัวอย่างรูปแบบการใช้งานปั้มน้ำมิตซูบิชิ

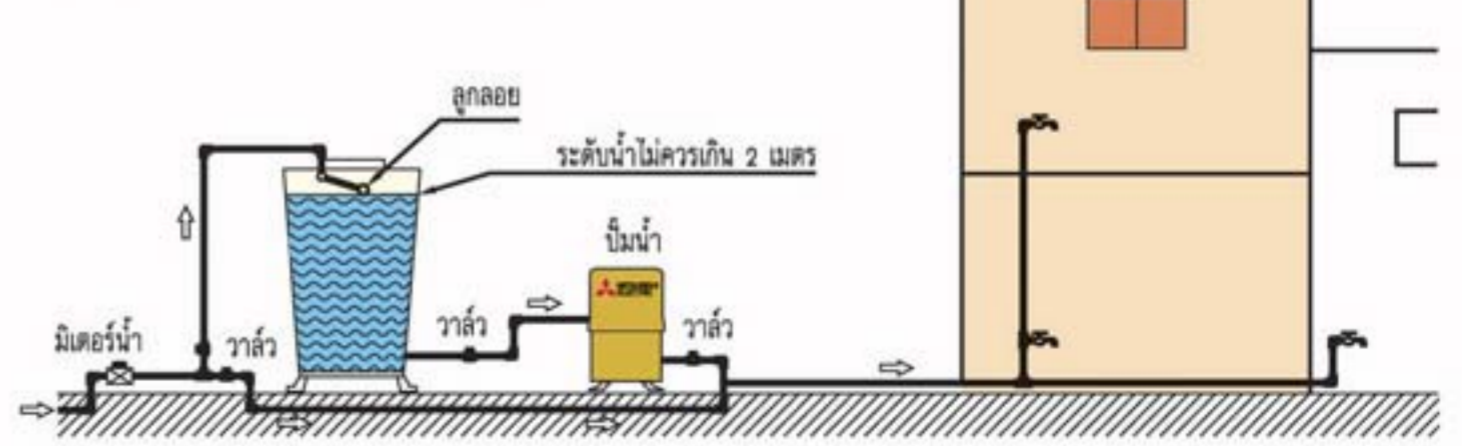
แหล่งน้ำจากบ่อน้ำ หรือกักเก็บน้ำที่อยู่ใต้ดิน

(ควรใช้เฉพาะกับน้ำสะอาดเท่านั้น)



แหล่งน้ำจากถังพักบนพื้น

(ควรใช้เฉพาะกับน้ำสะอาดเท่านั้น)



การติดตั้งในแนวราบ หากมีการติดตั้งในแนวราบทุกระยะ 10 เมตรจะทำให้ความสามารถในการส่งสูงสุดลดลง 1 เมตร



เลือกซื้อผลิตภัณฑ์มิตซูบิชิ อิเล็กทริก
 ได้ที่ร้านตัวแทนจำหน่ายมิตซูบิชิ อิเล็กทริกทั่วประเทศ

บริษัท มิตซูบิชิ อิเล็กทริก กันยงวัฒนา จำกัด
MITSUBISHI ELECTRIC KANG YONG WATANA CO.,LTD.
 28 ถนนกรุงเทพกรีฑา แขวงหัวหมาก เขตบางกะปิ กรุงเทพฯ 10240
 Tel 0-2731-6841, 0-2731-6901 Fax 0-2379-4759-62 (สำนักงานใหญ่)
<http://www.mitsubishi-kyw.co.th>



ศูนย์บริการ MITSUBISHI ELECTRIC & TRIMOND
 ได้รับการรับรองมาตรฐานสากลระบบคุณภาพ ISO 9001 : 2000
 แห่งแรกในประเทศไทย