

# ตั้งเก็บน้ำ ตันถังค์ D-TANK

FIBREGLASS WATER CONTAINER

ผลิตได้มาตรฐานอุตสาหกรรม



**รับประกันคุณภาพตั้ง 10 ปี**

ภาพถังน้ำเป็นภาพตกแต่งเพื่อการโฆษณาเท่านั้นและสีถังอาจไม่ตรงกับสีจริงเนื่องจากขั้นตอนการพิมพ์



## รุ่นทรงถ้วย

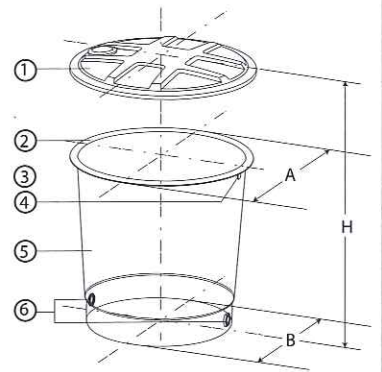
มีรูปลักษณะสวยงาม เหมาะกับงานสถาปัตยกรรมทุกรูปแบบ  
ทั้งบ้านพักอาศัย อาคารสำนักงาน ตลอดจนโรงงานอุตสาหกรรม  
แข็งแรง ทนทาน รองรับแรงอัดได้ดีเยี่ยม ง่ายต่อการทำความสะอาด  
ปราศจากสารที่ทำให้เกิดสนิม ทำให้เก็บน้ำได้สะอาดปลอดภัย  
เหมาะสำหรับบรรจุน้ำเพื่อการอุปโภคและบริโภค

### ข้อมูลรายละเอียด

แบบ	ความจุ ลบ.ดม. (ลิตร)	ความกว้าง A Ø เมตร	ความกว้าง B Ø เมตร	ความสูง H Ø เมตร	หน้าแปลน A Ø นิ้ว	หน้าแปลน B Ø นิ้ว	บ้าน (คน)	สำนักงาน (คน)
MODEL	CAPACITY (litre)	WIDTH A (m)	WIDTH B (m)	HEIGHT H (m)	FAUCET A (in)	FAUCET B (in)	RESIDENT (pers)	OFFICE (pers)
D 1000	1,000	1.25	0.99	1.28	1	1	5	20
D 1500	1,500	1.44	1.11	1.50	1	1	8	30
D 2000	2,000	1.67	1.40	1.35	2	2	10	40
D 2500	2,500	1.68	1.31	1.74	2	2	13	50
D 3000	3,000	1.78	1.41	1.85	2	2	15	60

## รุ่นทรงถ้วย

- 1.ตัวถังไฟเบอร์กลาส / Body of tank
- 2.ฝาถัง / Cover
- 3.ทางเข้าสำหรับท่อ / Hole Pipe Ø 3/4"
- 4.จุกอุด / Plug
- 5.หน้าแปลน / Faucet
- 6.หน้าแปลน / Faucet



## รุ่นทรงแอมป์

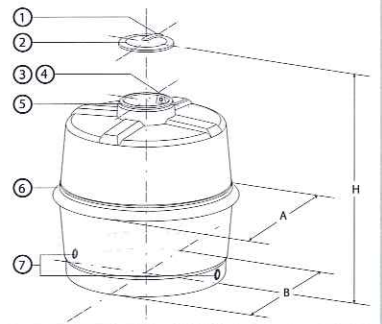
มีรูปลักษณะสวยงาม เหมาะกับงานสถาปัตยกรรมทุกรูปแบบ  
ทั้งบ้านพักอาศัย อาคารสำนักงาน ตลอดจนโรงงานอุตสาหกรรม  
โดยยังคงความแข็งแรง ทนทาน ปราศจากสารที่ทำให้เกิดสนิม  
ทำให้เก็บน้ำได้สะอาดปลอดภัย เหมาะสำหรับบรรจุน้ำ  
เพื่อการอุปโภคและบริโภค

### ข้อมูลรายละเอียด

แบบ	ความจุ ลบ.ดม. (ลิตร)	ความกว้าง A Ø เมตร	ความกว้าง B Ø เมตร	ความสูง H Ø เมตร	หน้าแปลน A Ø นิ้ว	หน้าแปลน B Ø นิ้ว	บ้าน (คน)	สำนักงาน (คน)
MODEL	CAPACITY (litre)	WIDTH A (m)	WIDTH B (m)	HEIGHT H (m)	FAUCET A (in)	FAUCET B (in)	RESIDENT (pers)	OFFICE (pers)
A 2500	2,500	1.70	1.46	1.72	2	2	13	50
A 4000	4,000	2.00	1.72	1.94	2	2	20	80
A 5000	5,000	2.00	1.72	2.39	2	2	25	100

## รุ่นทรงแอมป์

- 1.ตัวถังส่วนบน / Upper shell
- 2.ตัวถังส่วนล่าง / Lower shell
- 3.ฝาถัง / Cover
- 4.หน้าแปลน / Faucet Ø 2"
- 5.หน้าแปลน / Faucet Ø 2"
- 6.แกนทวนฝา / Cover holder
- 7.หน้าแปลนก่อน้ำออก / Outlet Fitting  
หน้าแปลนก่อน้ำทิ้ง / Drain Fitting



ได้รับมาตรฐาน มอก.435-2548 และมาตรฐานคุณภาพ ISO 9001:2008

สอบถามรายละเอียดเพิ่มเติมได้ที่ บริษัท พรีเมียร์ โปรดักส์ จำกัด โทร. 02-301-2223



ผลิต จัดจำหน่ายและบริการโดย  
บริษัท พรีเมียร์ โปรดักส์ จำกัด  
สำนักงานใหญ่ : เลขที่ 2 พรีเมียร์เพลซ  
ซอยพรีเมียร์ 2 ถนนศรีนครินทร์ กรุงเทพฯ 10250  
โทร. 0-2301-2100-1(อัตโนมัติ) แฟกซ์. 0-2398-1301  
สำนักงานภาคตะวันออกเฉียงเหนือ  
ขอนแก่น : โทร. (043) 241-689  
แฟกซ์. (043) 241-690

สำนักงานภาคเหนือ  
เชียงใหม่ : โทร (053) 251-377-9  
แฟกซ์. (053) 251-379  
สำนักงานภาคใต้  
ภูเก็ต : โทร. (076) 238-461-2  
แฟกซ์. (076) 238-462  
หาดใหญ่ : โทร. (074) 367-112-4,  
237-591 แฟกซ์. (074) 367-111

ได้รับการรับรองมาตรฐานจาก ISO 9001:2008



บริษัทฯ สงวนสิทธิ์ที่จะเปลี่ยนแปลงปรับปรุงข้อมูลต่างๆ โดยไม่ต้องแจ้งให้ทราบล่วงหน้า  
Specifications are subject to change without notice.

www.premier-products.co.th