

มาตรวัดน้ำไทยไอซี  
THAI AICHI WATER METER  
MODEL AICO

**LXLG 50-200**  
**LXLC 250-300**

**มาตรวัดน้ำชนิดใบพัดแบบนอน**

มาตรวัดน้ำแบบขับเคลื่อนด้วยแม่เหล็กชนิดนี้ ได้รับการออกแบบให้แข็งแรงทนทาน พร้อมทั้งเลือกวัสดุที่มีคุณภาพ ทนต่อการกัดกร่อนได้ดี และมีอายุการใช้งานยาวนาน ชุดเครื่องบันทึกง่ายต่อการถอดออกจากชุดตัวเรือน จึงสะดวกต่อการบำรุงรักษา และสามารถป้องกันแม่เหล็กจากภายนอก



**มาตรวัดน้ำชนิดใบพัดแบบนอน ขับเคลื่อนด้วยระบบแม่เหล็ก**

**ลักษณะเด่นพิเศษ**

- ❑ มีช่วงการวัดอัตราการไหลกว้าง และแม่นยำ
- ❑ ให้อัตราการไหลที่ต่อเนื่อง สูญเสียแรงดันต่ำ
- ❑ หน้าปัดตัวเลขคมชัด และคงที่
- ❑ คุณสมบัตินในการใช้งานเป็นไปตามมาตรฐาน ISO 4064



Design



Long service life



Accuracy



Magnetic shield

**การออกแบบมาตรวัดน้ำ**

- ❑ ออกแบบให้มีความแข็งแรงทนทาน และมีอายุการใช้งานยาวนาน
- ❑ เลือกวัสดุที่มีคุณภาพ ทนต่อการกัดกร่อนได้ดี
- ❑ ชุดเครื่องบันทึกค่าสามารถที่จะถอดประกอบได้ง่าย สะดวกในการบำรุงรักษา
- ❑ สามารถปรับความเที่ยงตรงจากภายนอก และสามารถป้องกันแม่เหล็กจากภายนอกได้

**สภาวะการใช้งาน**

- ❑ อุณหภูมิใช้งานของน้ำไม่เกิน 50 องศาเซลเซียส
- ❑ แรงดันใช้งานสูงสุด 1 เมกะพาสคัล

**Special Features**

- ❑ Large measuring range, high flow accuracy.
- ❑ High continuous flow capacity, lower head loss.
- ❑ Direct reading counter number.
- ❑ Steady curve characteristics.
- ❑ Performance conforms to ISO 4064 Standards

**Meter Design**

- ❑ Solid and robust design, long service.
- ❑ Selected high quality materials guarantee absolute corrosion resistance.
- ❑ Interchangeable measuring unit.
- ❑ Outer Calibration device, anti-magnet mechanism.



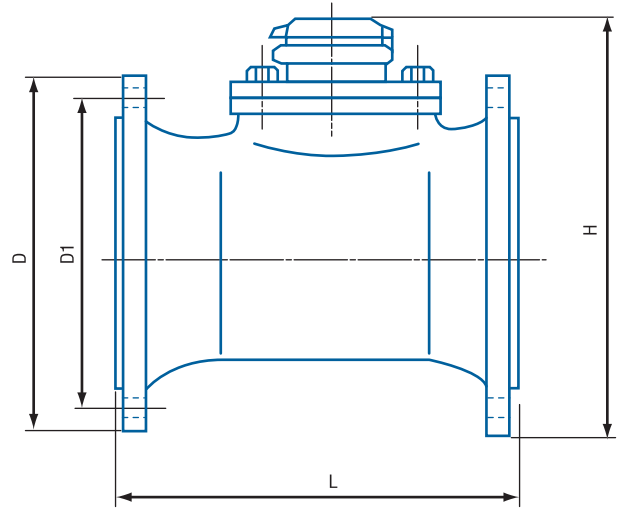
**Working Condition**

- ❑ Maximum working temperature : 50 °C
- ❑ Maximum working pressure : 1 Mpa

# มิติและน้ำหนัก

## Dimensions and Weights

ขนาดของมาตร Meter size DN mm	ความยาว Length L mm	ความสูง Height H mm	หน้าจาน Connecting Flange			น้ำหนัก Weight Kg
			ขนาดเส้น Ø นอก D mm	ระยะยึดสลัก D1 mm	ขนาดสลัก และ จำนวน	
50	200	255	165	125	M16 x 4	13.5
80	200	265	200	160	M16 x 8	15
100	250	275	200	180	M16 x 8	18
150	300	305	285	240	M20 X 8	31.5
200	350	375	340	295	M20 X 8	46
250	450	470	395	350	M20 X 12	94
300	500	492	445	400	M20 X 12	114

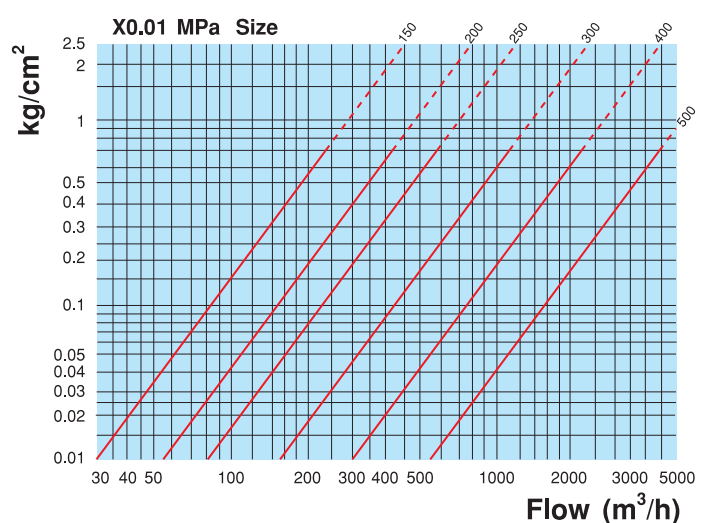
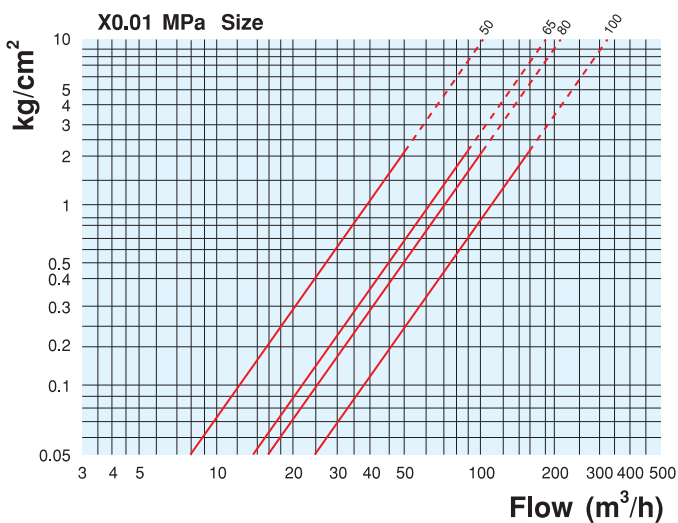


## คุณสมบัติการใช้งาน Performance Data

ขนาดของมาตร Meter size DN mm	อัตราการไหลสูงสุด Maximum Flowrate (Qmax)	อัตราการไหลปกติ Nominal Flowrate (Qn)	อัตราการไหลต่ำสุด Minimum Flowrate (Qmin)	อัตราการไหล เปลี่ยนแปลง Transitional Flowrate, (Qt)	อ่านค่าต่ำสุด Min. reading	อ่านค่าสูงสุด Max. reading
50	30	15	0.45	3	0.01	999,999.99
80	80	40	1.2	8		
100	120	60	1.8	12		
150	300	150	4.5	30	0.1	999,999.90
200	500	250	7.5	50		
250	800	400	12	80	1	99,999,999.00
300	1200	600	18	120		

**LXLG 50-200**  
**LXLC 250-300**

## กราฟแสดงสมรรถนะของมาตรวัดน้ำ Feature Curve Diagram



“ นำเสนอสินค้าและบริการที่ลูกค้าพึงพอใจ ”

“ Providing goods and services for customer's satisfaction ”



จัดจำหน่ายโดย : Distributor  
**บริษัท ยูเอชเอ็ม จำกัด**  
UHM CO., LTD.

185/3 ถนนราชดำริ แขวงลุมพินี เขตปทุมวัน กรุงเทพฯ 10330  
185/3 Rachadamri Rd., Lumpini, Patumwan, Bangkok 10330, Thailand.  
Tel: (662) 651-9111 (20 Lines) Fax: (662) 255-4357-9  
www.uhm.co.th e-mail : info@uhm.co.th



ผลิตโดย : Manufacturer

**บริษัท สหมิเตอร์ จำกัด**  
SAHA METER CO., LTD.



ผู้แทนจำหน่าย / Dealer

10/2010